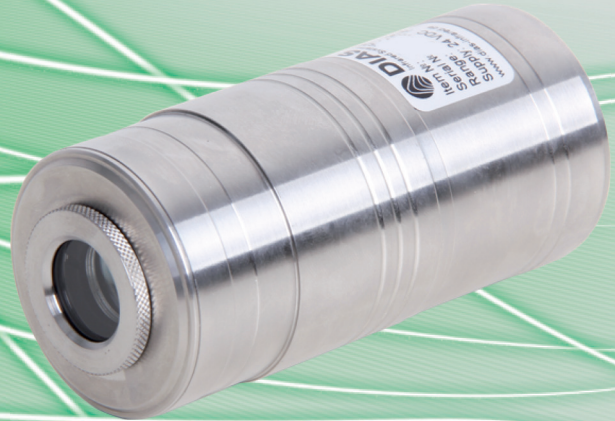
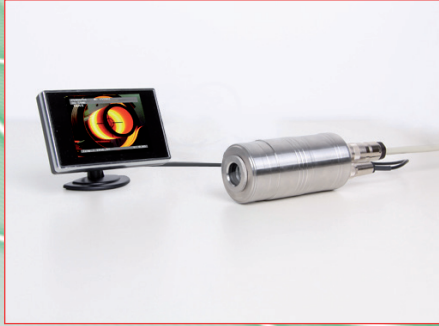


# 적외선 온도계 SPG 54N/SPG 54NV 산업용 파이로미터

## Overview

RS-485 인터페이스가 통합된 디지털 파이로미터



## Special features

- 온도 측정 범위 200 °C ~ 2500 °C
- 온도에 따른 0/4 ~ 20mA의 선형 출력 신호
- 통합 RS-485 인터페이스
- 레이저 조준등, 컬러 비디오 카메라 또는 렌즈를 통한 조준
- 견고한 스테인리스 스틸 하우징
- 2ms의 매우 짧은 응답 시간

## Description and application

디지털 적외선온도계 SPG 54N은 산업용으로 최적화되어 설계되었습니다. 이 온도계는 금속, 세라믹 또는 흑연과 같은 다양한 표면에서 200°C 이상의 비접촉식 온도 측정에 적합합니다.

견고한 컴팩트 스테인리스 스틸 하우징으로 열악한 환경에서도 사용할 수 있습니다. 54 시리즈의 경우 0.8mm 이상의 스팟 사이즈를 쉽게 측정할 수 있습니다. 2ms(t<sub>95</sub>)의 최소 응답 시간으로 빠른 측정 작업에도 사용할 수 있습니다.

온도에 따라 0/4 ~ 20mA의 선형화된 출력신호로 기존 측정 및 컨트롤 시스템에 쉽게 연동할 수 있습니다.

옵션으로 제공되는 통합 적색 레이저 조준등으로 적외선 온도계를 측정 대상에 정확하게 조준할 수 있습니다. 옵션인 통합 비디오 카메라 모듈(SPГ 54NV)은 측정 물체가 매우 뜨거울 때에도 파이로미터의 눈부심 방지 조준을 제공합니다. 이는 파이로미터에 쉽게 도달할 수 없거나 측정 대상을 직접 볼 수 없는 어려운 조건에서 조정을 상당히 용이하게 합니다. 렌즈를 통한 조준은 추가 옵션으로 사용할 수 있습니다.

SPG 54N에는 RS-485 인터페이스가 있습니다. 이 장치는 이러한 방식으로 버스 와 호환되며 Modbus RTU 프로토콜을 사용합니다.

옵션으로 사용 가능한 인터페이스 어댑터 RS-485를 통해 USB로 PC에 파이로미터를 연결할 수 있습니다. 파이로미터를 PC에 연결하여 평가 소프트웨어 PYROSOFT Spot로 편리하게 방사율, 서브 온도 범위, 데이터 저장 설정, 응답 시간과 같은 파라미터를 쉽게 조정할 수 있습니다.

일반적인 적용 분야:

- 철강 및 금속 산업
- 용광로 산업
- 납땜 애플리케이션
- 세라믹 산업



Picture credit: Stahl-Zentrum

# 적외선 온도계 SPG 54N/SPG 54NV

## 산업용 파이로미터

기술 데이터						
Type	SPG 54N/SPG 54NV					
온도 범위	200 °C ~ 1200 °C	200 °C ~ 2000 °C	250 °C ~ 1500 °C	350 °C ~ 2000 °C	250 °C ~ 2500 °C	
거리 비율	200 : 1	200 : 1	300 : 1	300 : 1	300 : 1	
옵틱 <sup>1</sup>	몇 가지 고정 광학 장치 (type 250, 650, 2000, 4000)					
Part number	Laser	Video	Laser	Video	Laser	Video
	Through-lens sighting		Through-lens sighting		Through-lens sighting	
250	5541062204	5541082204	5541062208	5541082208	5541062205	5541082205
	5541072204		5541072208		5541072205	
	5541072206		5541072206		5541072206	
650	5541063204	5541083204	5541063208	5541083208	5541063205	5541083205
	5541073204		5541073208		5541073205	
	5541073206		5541073206		5541073206	
2000	5541066204	5541086204	5541066208	5541086208	5541066205	5541086205
	5541076204		5541076208		5541076205	
	5541076206		5541076206		5541076206	
4000	5541067204	5541087204	5541067208	5541087208	5541067205	5541087205
	5541077204		5541077208		5541077205	
	5541077206		5541077206		5541077206	
아날로그 출력의 서브 온도 범위	온도 범위 내에서 조정 가능, 최소 스펠 50°C					
스펙트럼 범위	1.5 μm ~ 1.8 μm					
방사율 ε	0.050 ~ 1.000					
응답 시간 (t <sub>95</sub> )	2 ms <sup>2</sup> , 최대 100초까지 조정 가능					
측정 불확도 <sup>3</sup>	측정값의 0.5 % (°C + 1 K)					
반복 재현성 <sup>3</sup>	측정값의 0.1 % (°C + 0.5 K)					
NETD <sup>3,4</sup>	0.1 K					
투과율	50 % ~ 100 %					
주변 복사	온도 범위 내에서 조정 가능					
출력	0/4 mA ~ 20 mA, 선형 온도, 최대 부하: 500 Ω (전기적으로 절연됨)					
인터페이스	RS-485 (galvanically isolated), half duplex, max. 115 kBd, Modbus RTU					
조건	SPG 54N: Laser aiming light, 630 ~ 680 nm, class II, < 1 mW, option: through-lens sighting <sup>5</sup> SPG 54NV: Video camera, composite video signal PAL (B), 50Hz (galvanically isolated), optional NTSC(M), 60Hz					
스위칭 출력/임계값	광 릴레이 1개, R <sub>Load</sub> min. 48 Ω (전기적으로 절연됨)/온도 범위 내에서 조정 가능					
파라미터	인터페이스 및 소프트웨어를 통해 조정 가능: 방사율, 투과율, 주변 복사, 응답 시간, 데이터 저장 설정, 측정 출력의 서브 범위, 스위칭 출력의 스위칭 임계값					
공급 전원	24 V DC ± 25 %, 잔여 리플 500 mV					
소비 전력	최대 1.5 W (스위칭 출력에 부하 없음)					
작동 온도	0 °C ~ 70 °C					
저장 온도	-20 °C ~ 70 °C					
무게	약 600 g					
하우징	플러그 커넥터가 포함된 스테인리스 스틸 라운드 하우징, 길이: 약 105 mm (without through-lens sighting), Ø 50 mm					
안전 등급	IP65 (DIN EN 60529 및 DIN 40050에 따름)					
테스트 규정	EN 55 011:1998, limit class A					
CE 기호	EU 규정에 따름					
납품 범위	SPG 54N/SPG 54NV, 설명서, 검사 시트, 소프트웨어 PYROSOFT Spot, 연결 케이블 미포함(별도 주문 필요)					
<sup>1</sup> 추가 고정 광학 장치는 요청 시 제공. <sup>2</sup> 낮은 신호 레벨에서 동적 적용. <sup>3</sup> 블랙 바디 라디에이터의 상세규격, T <sub>ambient</sub> = 23 °C, t <sub>95</sub> = 1 s. <sup>4</sup> 잡음 등가 온도 차이. <sup>5</sup> 화상 위험으로 인해 최대 50 °C의 온도에서만 작동.						
Fixed optics						
측정 거리 a [mm]	조리개 D [mm]	a = 250	a = 650	a = 2000	a = 4000	
온도 범위		측정 필드 직경 M [mm]				
200 °C ~ 1200 °C	10.0	1.3	3.5	10.0	20.0	
250 °C ~ 1500 °C	8.0	0.8	2.2	6.7	13.3	
350 °C ~ 2000 °C	5.0	0.8	2.2	6.7	13.3	
200 °C ~ 2000 °C	5.0	1.3	3.5	10.0	20.0	
250 °C ~ 2500 °C	3.5	0.8	2.2	6.7	13.3	

# 적외선 온도계 SPG 54N/SPG 54NV 산업용 파이로미터

## Technical data Video-Kamera (SPG 54NV)

영상 시그널	컴포지트 비디오 신호 약. 75Ω에서 1V <sub>ss</sub> (갈바닉 절연, 소프트웨어를 통해 비디오 신호를 비활성화할 수 있음)
색상 표준	PAL (B), 50 Hz (옵션 색상 표준 NTSC (M), 60 Hz)
해상도	1/3 inch video chip 628 × 586 pixels (NTSC option: 510 × 496 pixels)
노출 제어	자동
가시 범위	approx. 8 % × 6 % of adjusted measurement distance (NTSC option: 6.5 % × 5 %)
날짜/시간	최소 3일의 파워 리저브가 있는 실시간 시계, 소프트웨어를 통해 조정 가능
내구성 있는 이미지 디스플레이	측정 지점 크기, 측정 온도, 방사율의 목표 표시
선택적 이미지 디스플레이	소프트웨어를 통해: 일련 번호, 장치 이름 또는 사용자 정의 텍스트(16자), 날짜, 시간, 온도 단위 °C/°F, 12/24 시간 표시

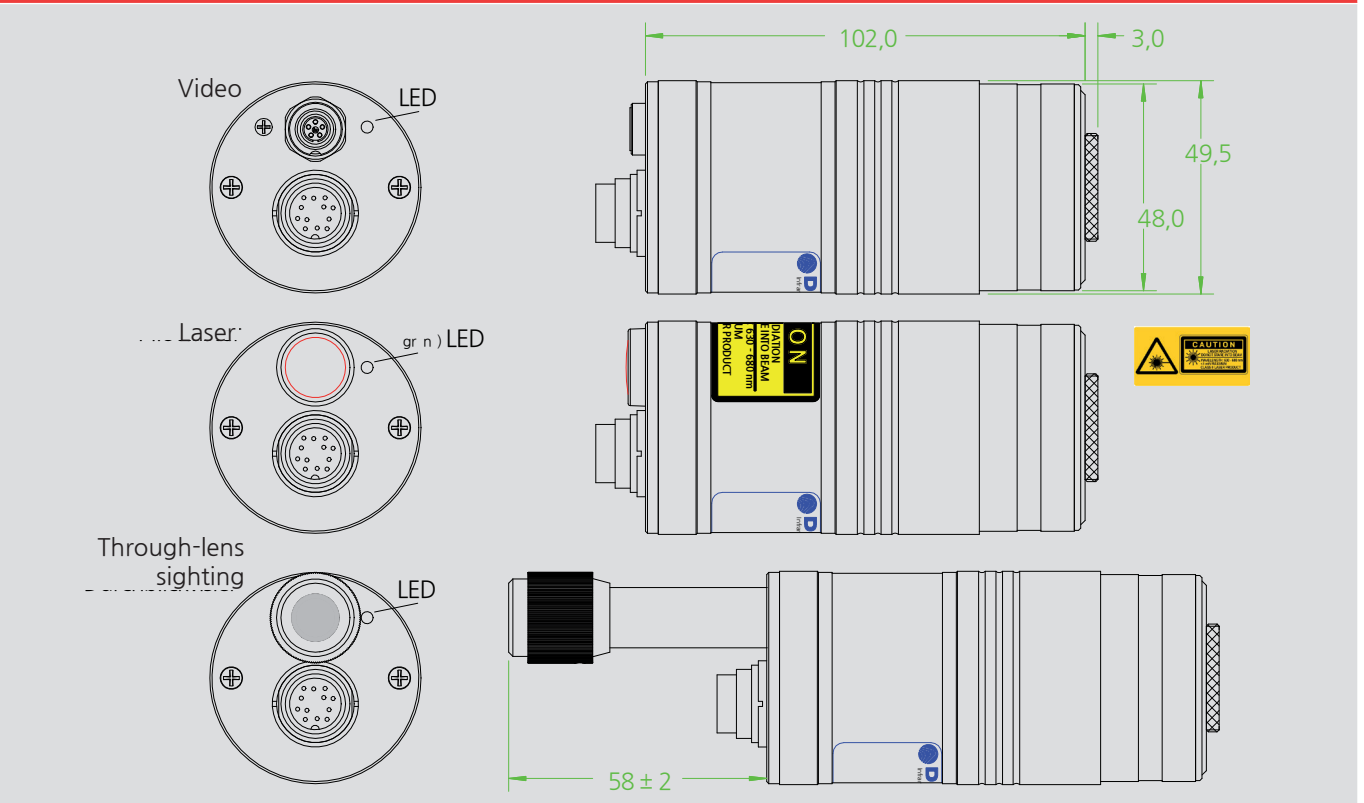
## TFT 모니터가 있는 파이로미터



## 비디오 이미지 자세히 보기



## 파이로미터 치수 도면



# 적외선 온도계 SPG 54N/SPG 54NV 산업용 파이로미터

## Electrical, mechanical and optical accessories<sup>1</sup>

연결 케이블 길 이straight plug, 12 pin	2 m 5 m 10 m 15 m 20 m 25 m 30 m
비디오 연결 케이블 길이	2 m 5 m 10 m 15 m 20 m 25 m 30 m
장착 각도(Mounting angle)	조정 가능
냉각 재킷	에어 퍼지 장치 포함, 장착 앵글 미포함
볼 플랜지	나사 M40 × 1.5
에어 퍼지 유닛	
공급 전원 PSU 15	24 V DC, 0.6 A
링 너트	with quartz glass window with sapphire glass window
TFT 모니터	2m 연결 케이블 포함 3.5" <sup>2</sup>
어답터	video/USB
DHP 1040	휴대용 프로그래밍 장치

<sup>1</sup> 요청시 더 많은 액세서리 가능. <sup>2</sup> 케이블 길이 5m 및 10m 또한 사용 가능

## Selected accessories

장착 각도, 조절 가능	냉각 재킷	에어 퍼지 유닛
		
볼 플랜지	볼 플랜지용 나사식 커플링	휴대용 프로그래밍 장치 DHP 1040
		

Technische Änderungen vorbehalten. Technical details are subject to change. 27.04.20



**ISO 9001**  
Certified  
Quality Management System

[www.tuv-sud.com/ms-cert](http://www.tuv-sud.com/ms-cert)